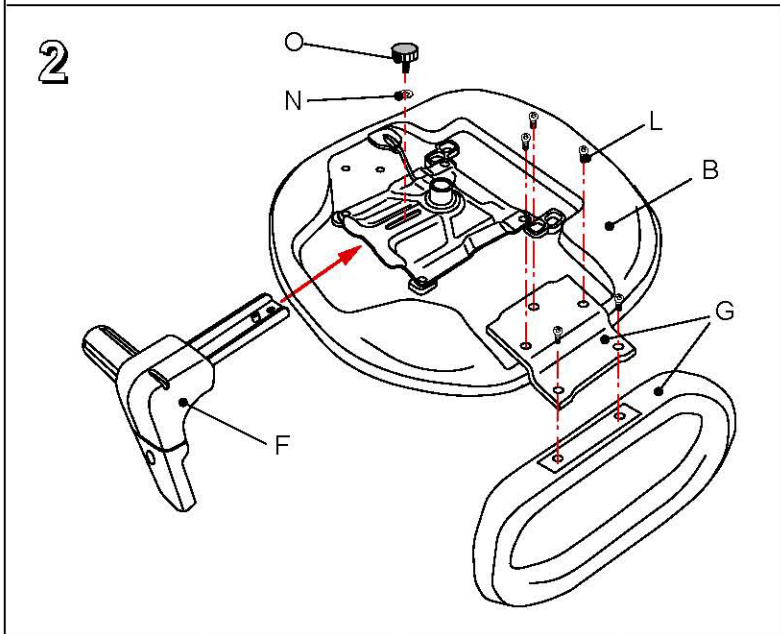
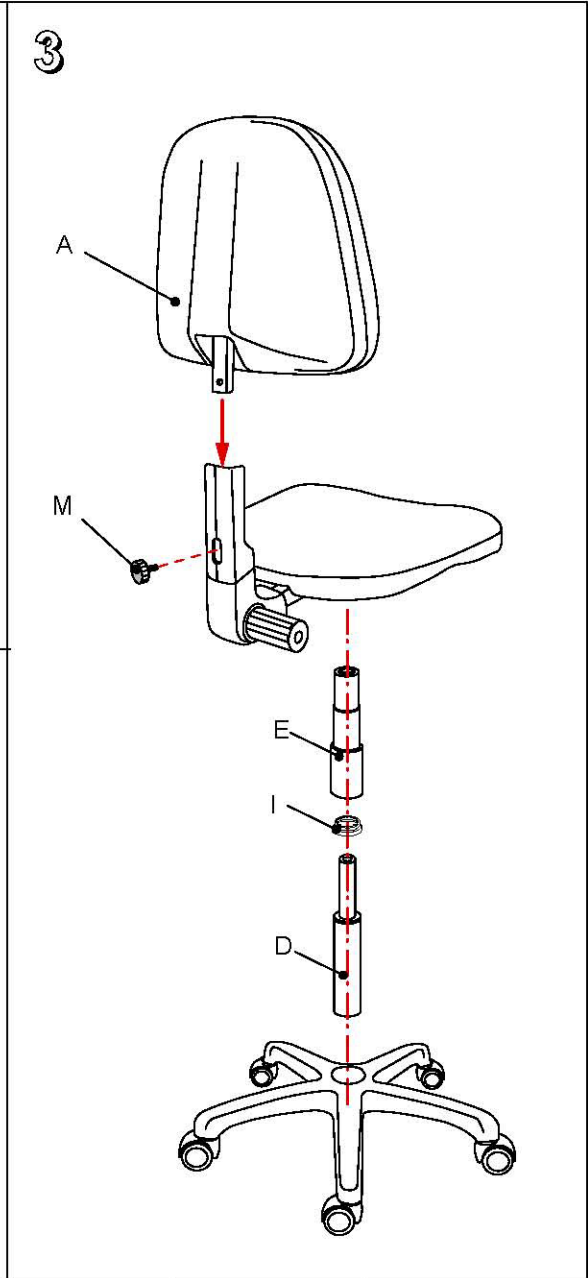
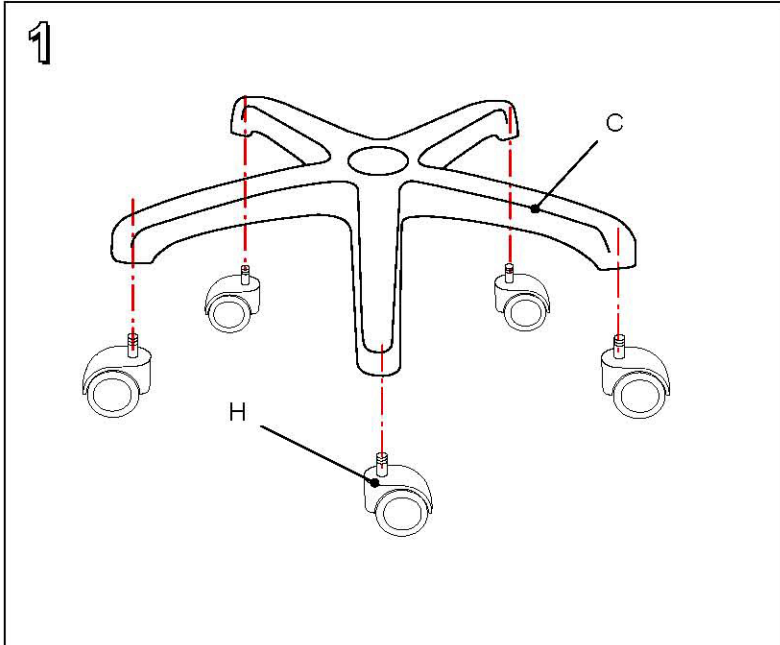




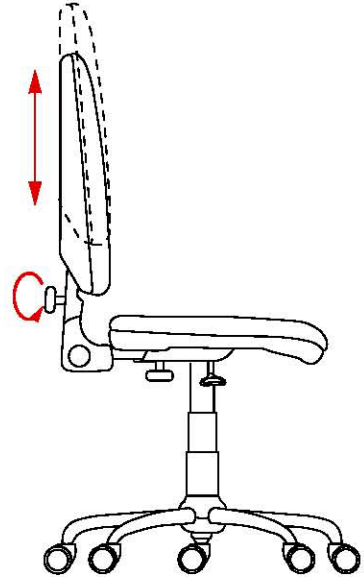
BYRON MED / HIGH PC



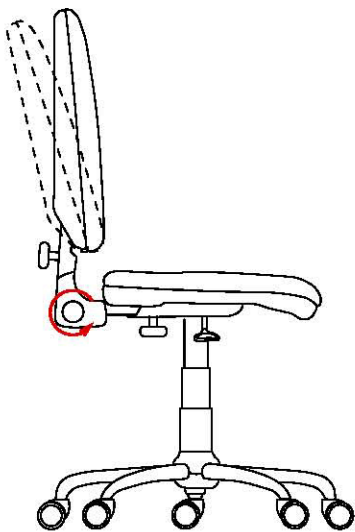
A	B	C	D	E	F	OPTIONAL
x1	x1	x1	x1	x1	x1	x2
H	I	OPTIONAL L	M	N	O	OPTIONAL
x5	x1	x10	x1	x1	x1	x1

*Please do not throw away the packaging until you are completely satisfied with the chair.
 All returns must be made in original packaging.*

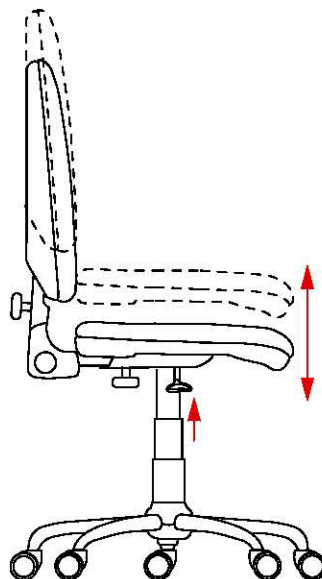
BYRON MED / HIGH PC



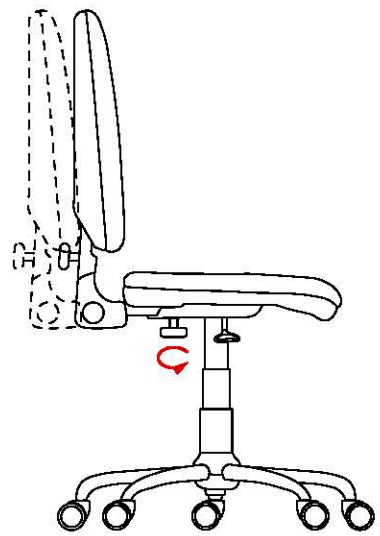
Altezza schienale
Höhenverstellung der Rücken
Règlage hauteur du dossier
Height adjustment of the back



Inclinazione schienale
Neigung der Rücken
Inclination du dossier
Reclining of the back



Altezza seduta
Höhenverstellung dem Sitz
Règlage hauteur du siège
Height adjustment of the seat



Regolazione schienale
Rücken vor und zurück
Règlage du dossier d'avant en arrière
Back and forth adjustment of the back